

Geratronic Ind. e Com.

**Manual de Instruções
do Regulador de Tensão Brushless
modelo AVR 1.1D**

Rua Profº Roberto Mange, 405 São Paulo – SP

Tel.: (11) 5077-2632

Fax: (11) 5077-2851

REGULADOR DE TENSÃO BRUSHLESS

MODELO AVR 1.1D

INTRODUÇÃO

A Excitação Brushless que estamos apresentando, está formada por diversos circuitos ELETRO-ELETRÔNICOS, cuja finalidade consiste em alimentar o campo da Excitatriz auxiliar do gerador com uma corrente variável.

A Regulagem da tensão de saída do gerador é automática, apresentando um valor constante dentro de uma faixa de $\pm 2\%$ de vazio a plena carga.

A força eletromotriz induzida no rotor da Excitatriz auxiliar do gerador é retificada por uma ponte rotativa trifásica, que alimenta o campo principal do gerador.

Quando o rotor do gerador inicia seu movimento o magnetismo remanente das peças polares do campo principal, induzem pequena força eletromotriz na armadura do gerador de aproximadamente 6 a 10 Volts C.A.

Esta referência será aplicada no circuito de escorvamento da Excitação a qual após retificada será aplicada ao campo da Excitatriz auxiliar que dará início a ação acumulativa de tensão.

Quando atingir uma tensão próxima à nominal o relé de escorvamento RL1 abrirá seu contato auxiliar liberando o Tiristor T4, o qual iniciará o comando automático da tensão de saída do gerador.

FUNCIONAMENTO

O elemento de controle da corrente da Excitação é um Tiristor de potência T4, o qual forma um retificador monofásico com um diodo volante (Fly-Wheel).

O ângulo de disparo do Tiristor aumenta com a diminuição de tensão e vice-versa, aumentando-se a corrente de Excitação quando a tensão tende a cair ou diminuindo-a quando a tensão tende a aumentar, em decorrência das variações de carga ou pequenas variações de velocidade, mantendo assim constante a tensão de saída do gerador dentro de uma faixa de (+) ou (-) 2% em torno do valor ajustado.

O controle de ângulo de disparo do Tiristor é efetuado pelo módulo de pulsos.

O transformador rebaixador TR1 fornece ao mencionado módulo uma amostragem de tensão do alternador.

OPERAÇÃO E AJUSTE

Após ligado o grupo motor-gerador e tendo o mesmo atingido a velocidade nominal (1500 ou 1800RPM) ligar a chave comutadora liga-desliga Excitação.

Através do potenciômetro RV3 efetuaremos o ajuste grosso de tensão e por meio do potenciômetro conectados aos terminais A e B do Regulador, poderemos fazer o ajuste fino.

O ajuste de estabilização do sistema se efetuará pelo potenciômetro RV2 e o ajuste de ganho através do RV1.

A instalação do equipamento de excitação deve obedecer ao diagrama, respeitando-se a polaridade indicada pelo fabricante do gerador, ou seja, o terminal positivo da Excitatriz deve ser ligado ao terminal positivo do campo do gerador e o terminal negativo da Excitatriz ao terminal negativo do campo do gerador.

Recomenda-se porém quando o grupo diesel permanecer por algum tempo em baixa rotação, a Excitação deverá estar desligada, de modo a evitar que a mesma seja danificada por correntes excessivas.

Por exemplo, no caso de se desejar pré-aquecer o motor diesel em baixa rotação, a excitação deverá ser mantida desligada e somente quando o grupo estiver pronto para o uso em rotação nominal, deverá ser ligada a chave comutadora da Excitação.

CONSTRUÇÃO

Executado de acordo com as mais modernas técnicas da eletrônica, sendo o circuito de controle montado em placa de circuito impresso junto com o módulo de potência, o qual contém radiadores de alumínio extrudado, nos quais são montados os retificadores de potência D27 e T4.

O conjunto é montado em caixa plástica de dimensões reduzidas: 120mm x 80mm x 50mm.

CARACTERÍSTICAS TÉCNICAS

Alimentação.	220 Volts 3Ø
Corrente Máxima de saída.	6 Amperes
Tensão Máxima de saída.	90 Volts
Faixa de Ajuste de Tensão.	$\pm 15\%$ da tensão nominal (incluindo o ajuste fino de $\pm 10\text{VCA}$).
Regulação.	$\pm 2\%$ para variação de carga de 0 a 100% com o fator de Potência entre 0,8 e 1.
Temperatura de funcionamento.	de -10 a 70°C.
Dimensões.	L -120mm x C- 80mm x A - 50mm

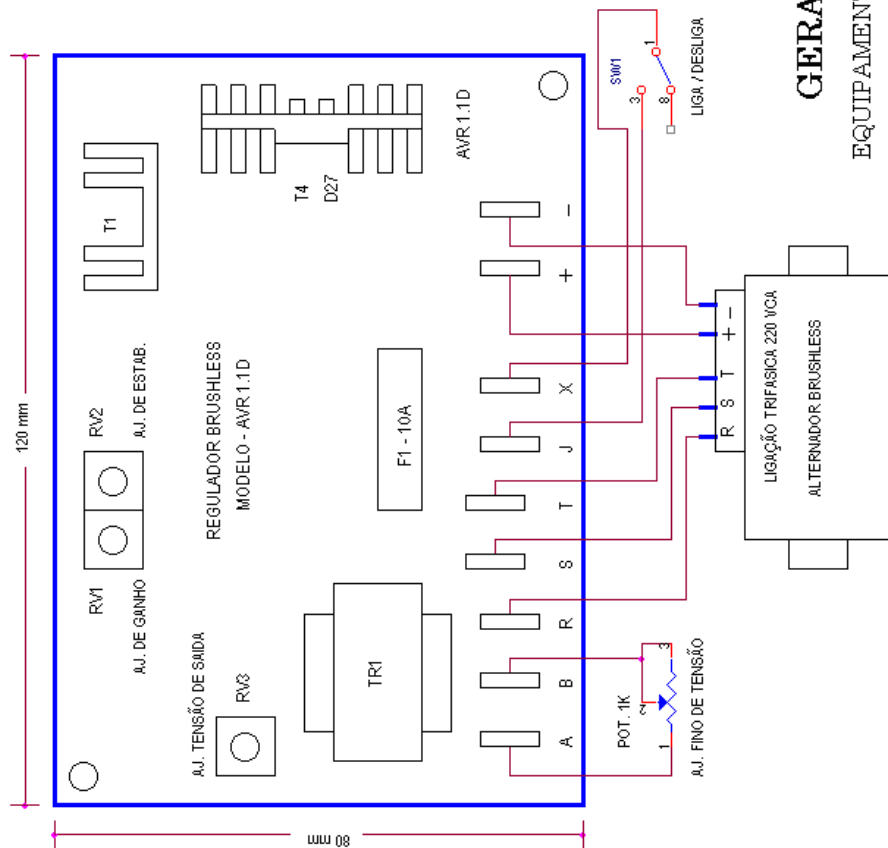
LIGAÇÃO MONOFÁSICA EM 220V

Para se ligar o Regulador em 220V elimina-se a ligação do terminal **T** que vai do Regulador para o Alternador e liga-se este terminal **T** ao terminal **R** do Regulador.

LIGAÇÃO MONOFÁSICA EM 380V

Liga-se a fase **R** do Alternador ao terminal **R** e **T** do Regulador, e o Neutro do Alternador liga-se à fase **S** do Regulador.

ESQUEMA DE LIGAÇÃO REGULADOR BRUSHLESS MOD. AVR 1.1D



CARACTERÍSTICAS TÉCNICAS

ALIMENTAÇÃO - 220 VAC TRIFÁSICO
TENSÃO DE SAÍDA - 90 VDC
CORRENTE DE SAÍDA - 6 A
DIMENSÕES L-120 mm C-80 mm A - 50 mm

AJUSTES INICIAIS

GANHO - AJUSTÁ-LO NO CENTRO
ESTAB. - AJUSTÁ-LO NO MÍNIMO
TENSÃO - AJUSTÁ-LO EM 3/4 DE VOLTA

OBSERVAÇÃO

UMA VEZ FEITOS OS AJUSTES INICIAIS PARTIR A MÁQUINA E RAFAZER O AJUSTES DE ACORDO COM O DESEJADO

LIGAÇÃO MONOFÁSICA EM 220 VCA

FAÇA UM JUMPER ENTRE OS TERMINAIS "R" "T" DO REGULADOR, E LIGUE-OS A FASE "R" DO ALTERNADOR. A FASE "S" DO ALTERNADOR DEVERÁ SER LIGADA A FASE "S" DO REGULADOR.

LIGAÇÃO MONOFÁSICA EM 380 VCA

FAÇA UM JUMPER ENTRE OS TERMINAIS "R" "T" DO REGULADOR, E LIGUE-OS A FASE "R" DO ALTERNADOR. O NEUTRO DO REGULADOR DEVERÁ SER LIGADO NA FASE "S" DO REGULADOR.

OBSERVAÇÃO

O POT. DE 1K DEVE SER USADO QUANDO SE DESEJA UM AJUSTE DE TENSÃO REMOTO BEM COMO UM AJUSTE FINO DE TENSÃO. CASO NÃO SE USE, DEVE-SE USAR UM JUMPER

GERATRONIC
EQUIPAMENTOS ELETRONICOS

REGULADOR BRUSHLESS
MODELO AVR 1.1D
TELEFONE 01150772632